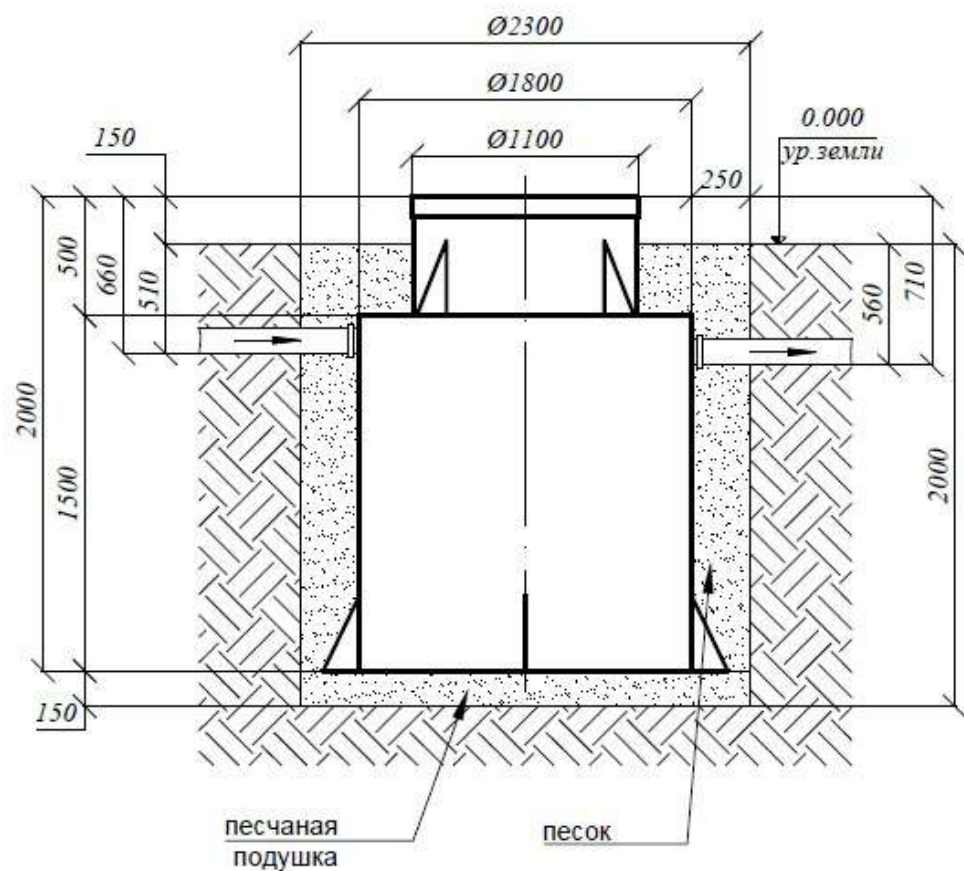


## СХЕМА МОНТАЖА Евролос ПРО 12



### Порядок проведения монтажных работ:

1. Отрывка котлована Ø 2,3 м. h= 2,0 м.
2. Засыпка и уплотнение песчаной подушки толщиной 150мм
3. Установка изделия на песчаную подушку
4. Обратная засыпка пазух котлована песком, с одновременной заливкой водой внутрь изделия.
5. Подключение к электросети
6. Пуско-наладка таймера и запуск изделия в эксплуатацию

### При монтаже:

1. Расход песка 3,8 м<sup>3</sup>
2. Расход воды 3,3 м<sup>3</sup>
3. Объем котлована 8,3 м<sup>3</sup>

